

ЦЕПИ

Техническое описание

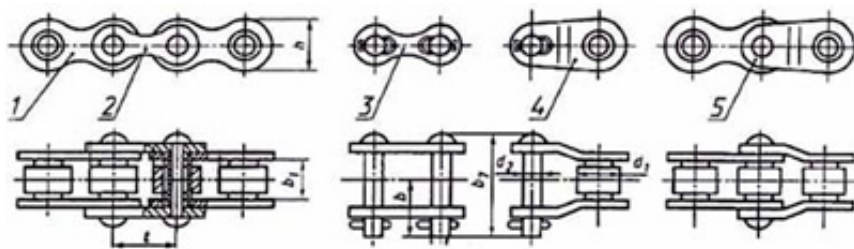
По вопросам продаж и поддержки обращайтесь:

Архангельск (8182)63-90-72	Калининград (4012)72-03-81	Нижний Новгород (831)429-08-12	Смоленск (4812)29-41-54
Астана +7(7172)727-132	Калуга (4842)92-23-67	Новокузнецк (3843)20-46-81	Сочи (862)225-72-31
Белгород (4722)40-23-64	Кемерово (3842)65-04-62	Новосибирск (383)227-86-73	Ставрополь (8652)20-65-13
Брянск (4832)59-03-52	Киров (8332)68-02-04	Орел (4862)44-53-42	Тверь (4822)63-31-35
Владивосток (423)249-28-31	Краснодар (861)203-40-90	Оренбург (3532)37-68-04	Томск (3822)98-41-53
Волгоград (844)278-03-48	Красноярск (391)204-63-61	Пенза (8412)22-31-16	Тула (4872)74-02-29
Вологда (8172)26-41-59	Курск (4712)77-13-04	Пермь (342)205-81-47	Тюмень (3452)66-21-18
Воронеж (473)204-51-73	Липецк (4742)52-20-81	Ростов-на-Дону (863)308-18-15	Ульяновск (8422)24-23-59
Екатеринбург (343)384-55-89	Магнитогорск (3519)55-03-13	Рязань (4912)46-61-64	Уфа (347)229-48-12
Иваново (4932)77-34-06	Москва (495)268-04-70	Самара (846)206-03-16	Челябинск (351)202-03-61
Ижевск (3412)26-03-58	Мурманск (8152)59-64-93	Санкт-Петербург (812)309-46-40	Череповец (8202)49-02-64
Казань (843)206-01-48	Набережные Челны (8552)20-53-41	Саратов (845)249-38-78	Ярославль (4852)69-52-93

сайт: www.techkomplekt.nt-rt.ru || эл. почта: isr@nt-rt.ru

1. Цепи приводные роликовые типа ПР (ГОСТ 13568-97)

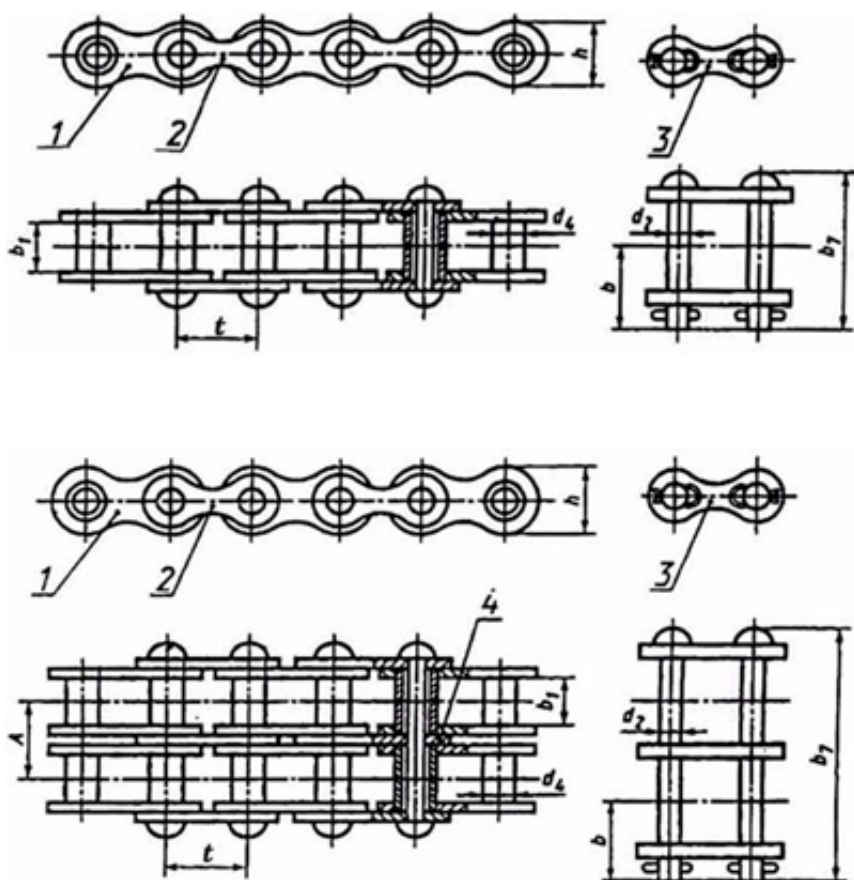
Однорядные



- 1 - внутреннее звено;
- 2 - наружное звено;
- 3 - соединительное звено;
- 4 - переходное звено;
- 5 - двойное переходное звено.

2. Цепи приводные втулочные типа ПВ (ГОСТ 13568-97)

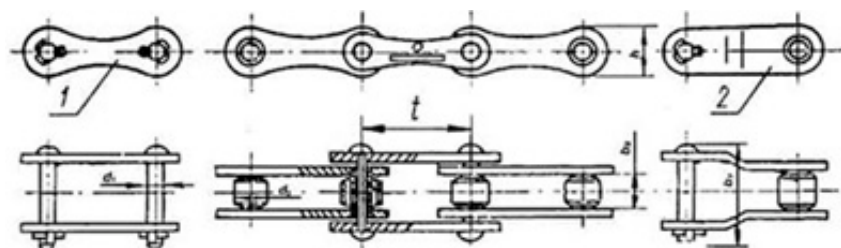
Однорядные



- 1 - внутреннее звено;
- 2 - наружное звено;
- 3 - соединительное звено.

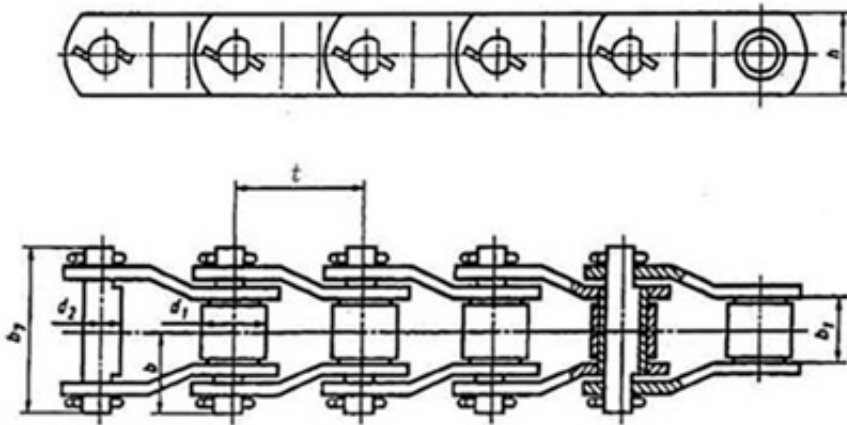
- 1 - внутреннее звено;
- 2 - наружное звено;
- 3 - соединительное звено;
- 4 - промежуточная пластина.

3. Цепи приводные роликовые длиннозвенные типа ПРД (ГОСТ 13568-97)

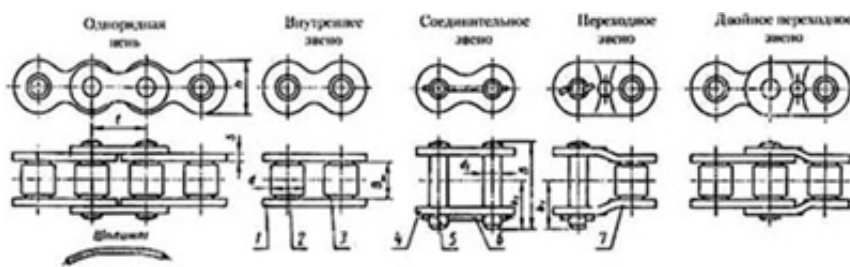


- 1 - звено соединительное;
- 2 - звено переходное.

4. Цепи приводные роликовые типа ПРИ (ГОСТ 13568-97)



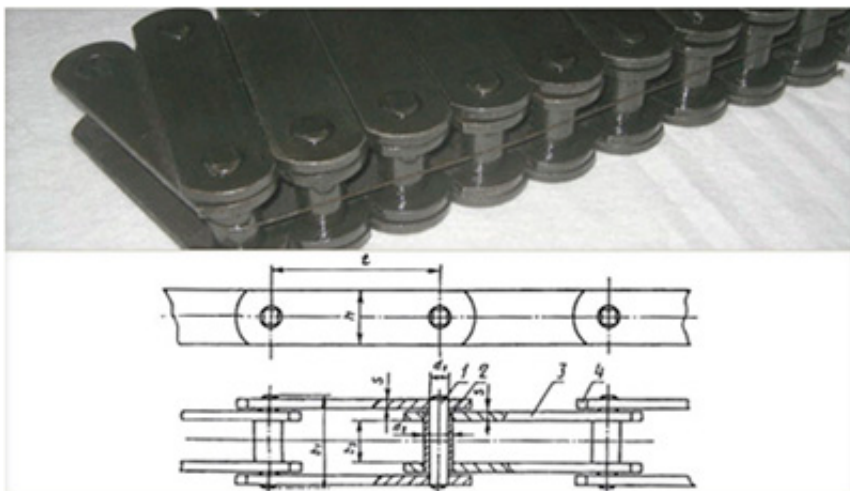
5. Цепи приводные роликовые повышенной точности и прочности (ГОСТ 21834-87)



- 1 - внутренняя пластина;
- 2 - ролик;
- 3 - втулка;
- 4 - наружная пластина;
- 5 - валик;
- 6 - шплинт;
- 7 - переходная пластина.

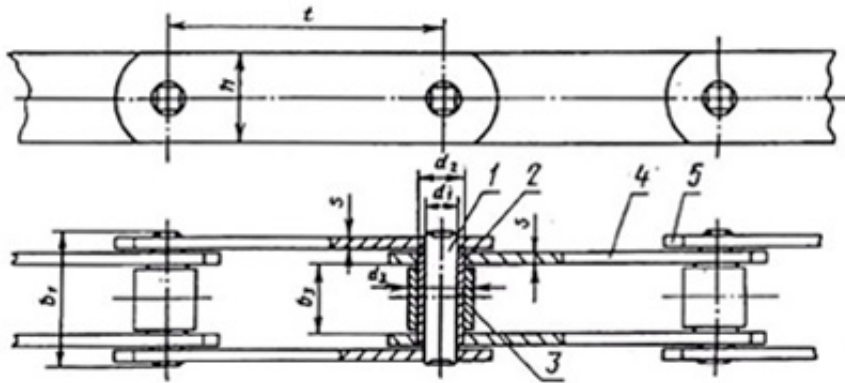
6. Цепи тяговые пластинчатые типа М (ГОСТ 588-81)

Неразборные со сплошными валиками (Индекс М)



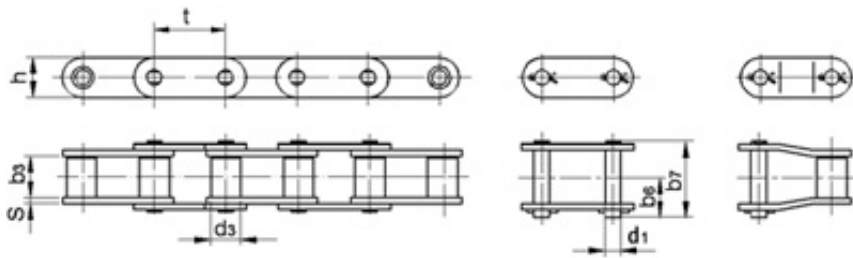
- 1 - валик;
- 2 - втулка;
- 3 - внутренняя пластина;
- 4 - наружная пластина.

Тяговые пластинчатые (М, МС) роликовые



- 1 - валик;
- 2 - втулка;
- 3 - ролик;
- 4 - внутренняя пластина;
- 5 - наружная пластина.

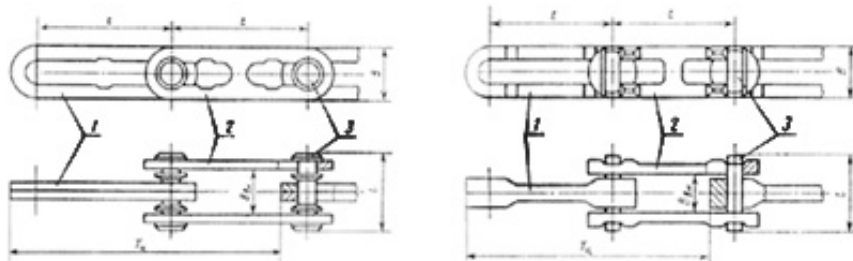
7. Цепи роликовые длиннозвенные транспортерные типа ТРД (ГОСТ 4267-78)



8. Цепи роликовые длиннозвенные транспортерные типа ТРД (ГОСТ 4267-78)

С вращающимися валиками (P1)

С фиксированными валиками (P2)

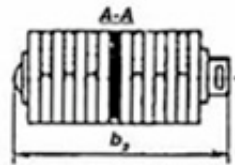
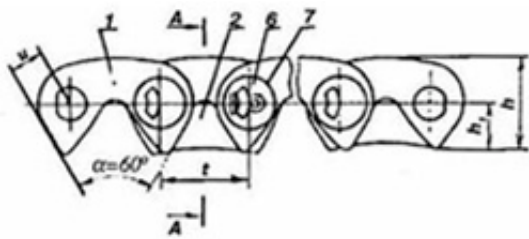


- 1 - внутреннее звено;
- 2 - наружное звено;
- 3 - валик.

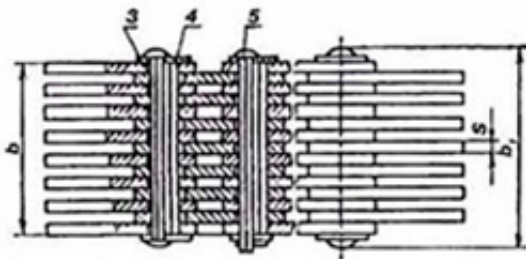
9. Цепи приводные зубчатые (ГОСТ 13552-81)

С односторонним зацеплением

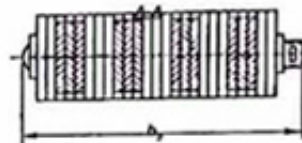
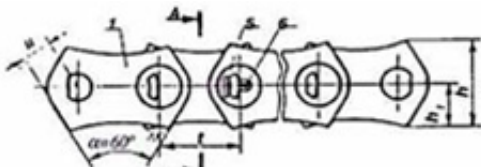
- 1 - рабочая пластина;
- 2 - направляющая пластина;



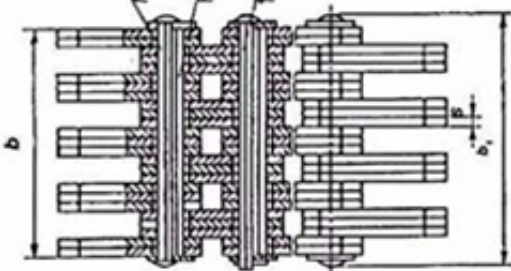
- 3 - удлиненная призма;
- 4 - внутренняя призма;
- 5 - соединительная призма;
- 6 - шайба;
- 7 - шплинт.



С двусторонним зацеплением



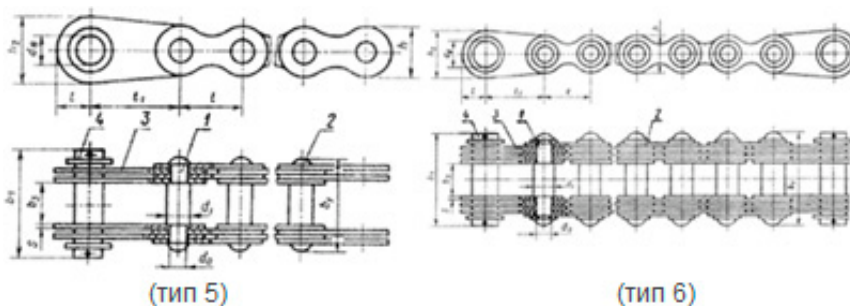
- 1 - рабочая пластина;
- 2 - удлиненная призма;
- 3 - внутренняя призма;
- 4 - соединительная призма;
- 5 - шайба;
- 6 - шплинт.



10. Цепи грузовые пластинчатые типа G (ГОСТ 191-82)

С концевыми пластинами и концевым валиком на одном конце отрезка цепи (тип 5)

С концевыми пластинами и концевым валиком на обоих концах отрезка цепи (тип 6)



- 1 - валик;
- 2 - пластина;
- 3 - пластина концевая;
- 4 - валик концевой.

11. Цепи круглозвенные (грузовые и тяговые) (A1 - калиброванные, A2 - не

калиброванные) ГОСТ 2319-70 (ТУ 12,0173856015 – 88)

Пример условного обозначения круглозвенных цепей

По вопросам продаж и поддержки обращайтесь:

Архангельск (8182)63-90-72	Калининград (4012)72-03-81	Нижний Новгород (831)429-08-12	Смоленск (4812)29-41-54
Астана +7(7172)727-132	Калуга (4842)92-23-67	Новокузнецк (3843)20-46-81	Сочи (862)225-72-31
Белгород (4722)40-23-64	Кемерово (3842)65-04-62	Новосибирск (383)227-86-73	Ставрополь (8652)20-65-13
Брянск (4832)59-03-52	Киров (8332)68-02-04	Орел (4862)44-53-42	Тверь (4822)63-31-35
Владивосток (423)249-28-31	Краснодар (861)203-40-90	Оренбург (3532)37-68-04	Томск (3822)98-41-53
Волгоград (844)278-03-48	Красноярск (391)204-63-61	Пенза (8412)22-31-16	Тула (4872)74-02-29
Вологда (8172)26-41-59	Курск (4712)77-13-04	Пермь (342)205-81-47	Тюмень (3452)66-21-18
Воронеж (473)204-51-73	Липецк (4742)52-20-81	Ростов-на-Дону (863)308-18-15	Ульяновск (8422)24-23-59
Екатеринбург (343)384-55-89	Магнитогорск (3519)55-03-13	Рязань (4912)46-61-64	Уфа (347)229-48-12
Иваново (4932)77-34-06	Москва (495)268-04-70	Самара (846)206-03-16	Челябинск (351)202-03-61
Ижевск (3412)26-03-58	Мурманск (8152)59-64-93	Санкт-Петербург (812)309-46-40	Череповец (8202)49-02-64
Казань (843)206-01-48	Набережные Челны (8552)20-53-41	Саратов (845)249-38-78	Ярославль (4852)69-52-93

сайт: www.techkomplekt.nt-rt.ru || эл. почта: isr@nt-rt.ru